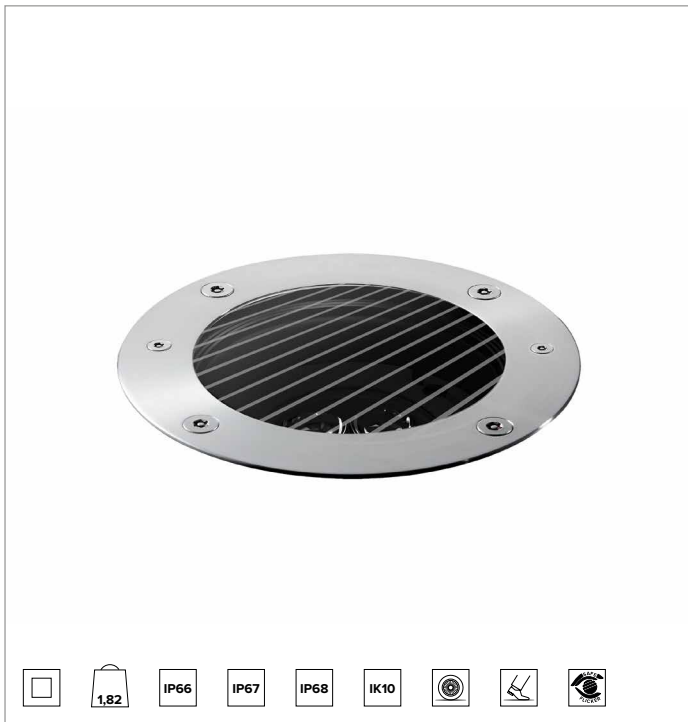
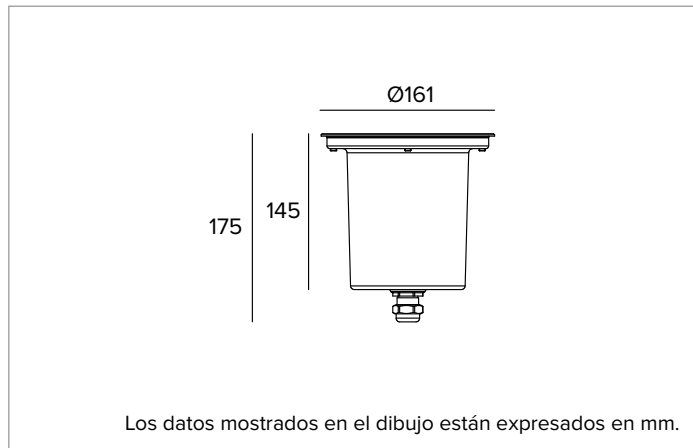


E017MFL830ELASS | KEPLERO 160 Acero inoxidable
Proyector compacto empotrable fijo equipado con lámparas de LED



	3000K	H(m)	D(m)	E _{max} (lx)		
	Ra80		45°			
	Fixture Power	7W	1	0.84	871	
	Source Flux	859lm	2	1.67	218	
	Fixture Flux	563lm	3	2.51	97	
	Efficacy	77lm/W	4	3.35	54	
TS1938	I _{max} =1014cd/klm	I _{max}	871cd	5	4.19	35



LÁMPARA

LED High Power de alta eficiencia Ra80. Disponible bajo petición de la temperatura color 3500K .

- Clase de eficiencia energética:** E
- Potencia nominal:** 6,4W
- Flujo nominal:** 859lm
- Índice de reproducción cromática:** 80
- Rf:** 85
- Rg:** 93,8
- CCT nominal:** 3000K
- Duración útil (L80/B10):** >50000h tq +25°C

CARACTERÍSTICAS LUMINOTÉCNICAS

Sistema óptico compuesto por lente de PMMA de grado óptico y filtro holográfico difusor.
Óptica: LENTE
Apertura del haz de luz: MWFL
Eficiencia óptica: 66%
Flujo luminaria: 563lm
Rendimiento luminoso: 76lm/W
Seguridad fotobiológica: Conforme al grupo de riesgo RG1 (Riesgo Bajo)

CARACTERÍSTICAS MECÁNICAS

Cuerpo de presofusión de aluminio con 3 capas de protección: anodización, cataforesis y pintura de color negro. Anillo decorativo ultraplano de acero inoxidable cepillado (AISI 316) con borde biselado (acabado natural). Versión con cristal de protección antideslizante para áreas públicas peatonales. Tornillos Torx antivandalismo A4 de acero inoxidable.
Color y acabado: Acero inoxidable cepillado
Peso: 1,82Kg
Versión: CRISTAL ANTIDESLIZANTE
Grado de protección: IP66,IP67,IP68
Resistencia mecánica: IK10

CARACTERÍSTICAS ELÉCTRICAS

Alimentación 220-240Vac con driver integrado ON-OFF.
Potencia luminaria: 7W
Alimentación: 220-240Vac 50/60Hz
Clase de aislamiento: CLASE 2
Tipo driver / Control: ON-OFF
Driver incluido: Sí
Clase F: Sí
SAFE FLICKER: PstLM=<1 e SVM=<0,4 (IEC TR 61547-1 e IEC TR 63158), garantizando una luz más cómoda y segura
Temperatura ambiente: -25°C / +35°C

INSTALACIÓN

Arqueta de instalación de nylon, a solicitar por separado. La arqueta está predispuesta para la instalación de la luminaria con anillo a ras o saliente. Resistente a una carga estática de 20kN.

NOTAS

Todos los cuerpos de iluminación se deben completar con una poceta de instalación. IP68: el proyector no se puede instalar permanentemente bajo el agua, pero aún puede soportar una inmersión temporal accidental a una profundidad de 2 metros (máx.24h). Todas las versiones de KEPLERO responden a las necesidades de transitabilidad vehicular y peatonal previstas por la norma EN 60598-2-13. Las bajas temperaturas sobre el cristal, las convierten en aptas para la instalación en "áreas especiales", como espacios dedicados a los niños. Adopta la solución técnica "Waterblock Smart" que prevé el resinado de los cables de conexión, limitando el riesgo de que la humedad llegue hasta el driver o hasta la luminaria. Disponible bajo petición la versión 110-277Vac.

ADVERTENCIAS

Luminaria diseñada para su eliminación/reciclaje al final de su vida útil. Fuente luminosa reemplazable (solo LED) por un profesional. Equipo de control reemplazable por un profesional.

En función de la continua evolución tecnológica de los componentes electrónicos, los datos indicados están sujetos a actualización por lo que es necesario solicitar confirmación al hacer el pedido.
 El flujo luminoso y la potencia eléctrica presentan tolerancias +/-10% respecto al valor indicado. tq +25°C (CIE 121).

Nos reservamos el derecho de realizar cambios técnicos.

Targetti Sankey S.r.l.
 Via Pratese, 164
 50145 Firenze - Italy
 Tel: +39 055 37911
 targetti.com
 targetti@targetti.com

CCIAA Firenze
 Share Capital:
 € 500.000,00
 VAT N. (IT):
 01537660480
 R.E.A: FI-275656



E017MFL830ELASS | KEPLERO 160 Acero inoxidable
Proyector compacto empotrable fijo equipado con lámparas de LED

Códigos para completar

Caja de empotrar



Ø mm	H mm	Código
166	200	1E2521

Arqueta de instalación.
 Arqueta de nylon de color gris.
 Para instalaciones a ras y salientes.

Accesorios

Herramienta



Código

1E0388

Ventosa para el levantamiento del cristal.

Conector



Código

1E2769

Caja de conexión lineal IP66/IP68.
 5 polos, de sección máx 1,5mm².
 Diámetro del cable de 7 a 12mm.



Código

1E2494

Caja de conexión múltiple IP68.
 1 IN - 3 OUT 4 polos, de sección máx 2,5mm².
 Diámetro del cable de 6 a 12mm.

Protector contra sobretensiones



Código

A013B

Protector contra sobretensiones compatible con luminarias y drivers electrónicos CLASE II.
 Tensión de funcionamiento 220-240Vac.
 SPD tipo 2+3.
 Tensión máxima de descarga de 10kV.
 CLASE II
 IP67

En función de la continua evolución tecnológica de los componentes electrónicos, los datos indicados están sujetos a actualización por lo que es necesario solicitar confirmación al hacer el pedido.
 El flujo luminoso y la potencia eléctrica presentan tolerancias +/-10% respecto al valor indicado. tq +25°C (CIE 121).

Nos reservamos el derecho de realizar cambios técnicos.

Targetti Sankey S.r.l.
 Via Pratese, 164
 50145 Firenze - Italy
 Tel: +39 055 37911
 targetti.com
 targetti@targetti.com

CCIAA Firenze
 Share Capital:
 € 500.000,00
 VAT N. (IT):
 01537660480
 R.E.A: FI-275656

